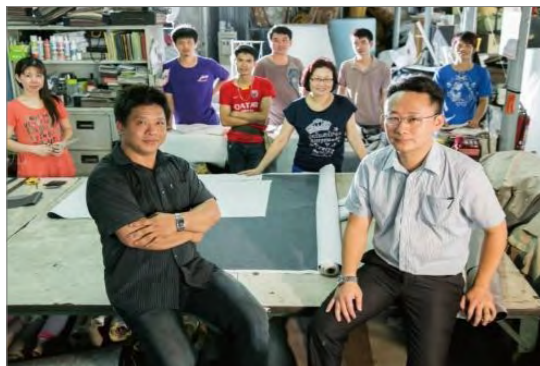


愛瑪傢俱有限公司

符合熟齡使用者之機構式聯網沙發設計開發計畫



計畫緣起

(一) 銀髮族之照護需求增加，居家照護的必要性隨著高齡化社會的來臨，台灣老年人口比例逐日增加，每年約增加 30 萬名老人，約有 6、7 萬人需要長期看護照顧，政府也研擬了許多老人福利政策政府也研擬了許多老人福利政策，在 104 年 5 月也三讀通過《長期照護服務法》，希望能透過多元的健康照護措施來降低國家財務上及社會上的負擔，也因此醫院治療到居家照護的轉變是目前最為重要的趨勢。

(二) 開發符合熟齡試用之照護沙發

本計畫將開發適合熟齡族群使用之機能式的照護沙發，可隨個人需求調整機械式沙發椅的高度，達到量身打造的设计，並添設可拆卸座墊，解決大部分老年人失禁的問題，加強椅背的貼合度，減少因坐姿不正確造成的負擔，並在求救聯網的部分加入可程式化之設計，使用者可自訂按鈕的行為，增添 APP 的豐富應用。

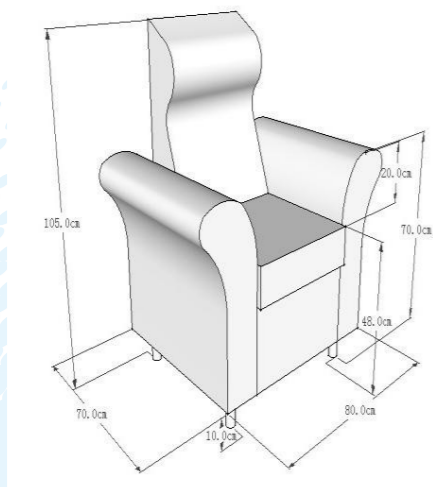


圖 1. 產品設計圖

經營理念

俱秉持著誠信、踏實的經營理念並以最合理的價格回饋大眾，而公司嚴格的品管和產品完美的品質更是我們公司不斷追求的目標。本公司家具種類一應俱全，不但可接受顧客的訂作，更持續在產品上推陳出新，期望以我們最專業的經驗為每位客戶做最好的服務。

本案合作之技轉單位

立登科技顧問股份有限公司

成立日期：民國 94 年 07 月 29 日

負責人：陳永隆

資本額：3,600 千元

員工人數：10 人

新產品簡介

(一) 沙發設計

計畫沙發是專門設計符合高齡族群人體工學的沙發，高齡族群有相當長的時間是坐臥在床或沙發上，沙發的舒適與否也直接的影響著高齡族群的健康。

(二) 沙發特殊機構

計畫之沙發採用特殊的工藝形成機構，利用接合的方式，可依照高齡族群的身材與體態調整調整椅子的適當高度，讓腳部擺放舒適與可調式的通用設計來符合高齡族群人體工學。

(三) 聯網沙發設計 (ICT 設計)

計畫之緊急求救聯網沙發利用輔具之結合與沙發串接，被看護者在緊急情形下只發的按鈕，緊急需求訊息將會透過藍芽或手機網路傳送至看護者的手機。



圖 2. 產品設計圖



圖 3. 按鈕

計畫創新重點

(一) 符合熟齡族群人體工學

計畫產品是專門設計符合熟齡族群人體工學的沙發，此族群有相當高的時間是坐臥在床或沙發上，沙發的舒適與否也直接的影響著高齡族群的健康。

(二) 通用設計

計畫產品具特別特殊的工藝形成機構，利用接合的方式，可依照熟齡族群的身材與體態調整椅子的適當高度，達到腳部擺放的舒適，以可調式的通用設計符合高齡族群人體工學。

(三) 創新機構設計

計畫產品改良以往沙發椅乘坐時易滑動的不固定感，在坐面上加入皮革與海綿的設計，讓乘坐者乘坐時更加舒適，並考慮到老年人可能有失禁的問題，可搭配可拆卸坐墊，亦可隨時依心情來調整替換座墊，並加強背部的貼合度，減少因坐姿不正確造成脊椎的負擔。

(四) 綠色環保設計

計畫產品部分材質增加了綠色環保概念使用了環保材質，讓其中備品可回收再利用。

(五) 緊急求救聯網 APP 可程式化設計

為避免發生老人家身體不適卻無人可以處理之狀況，計畫產品利用手機輔具加入緊急通知按鈕，使用者亦可自訂按鈕的行為，發送緊急訊息告知家人或看護。

研發成果及衍生效益

(一) 本計畫產出之產品居家照護與緊急求救聯網沙發預計售價為 50 千元，預計售出 30 組居家照護與緊急求救聯網沙發，所得產值為 1,500 千元。

(二) 產出新產品或服務：符合高齡族群人體工學所開發的居家照護沙發、緊急求救聯網服務。

(三) 衍生商品或服務數：緊急求救聯網服務緊急聯絡人撥號服務。

(四) 額外投入研發費用：1,000 千元

(五) 增加就業人數：1 人

序號	項目	外觀
1	增加產值	1,500 千元
2	產出新產品或服務	2 項
3	衍生商品或服務數	2 項
4	額外投入研發費用	1,000 千元
5	增加就業人數	1 人

專案執行重要心得

傳統產業欲求新求變需花費心力著實不小，新的創意與想法往往難以實現而令人作罷，企圖心因此而消失殆盡，也侷限了產業創新的商機與市場佔有率。在進退兩難的困境裡，當得知獲補助資格著實振奮人心，但高興也只能一下下因為要完成計畫目標尚需團隊同心協力去完成。行動裝置的運用讓團隊學習到傳統技術與 3C 創新應用的結合、激發出即時性與互動性的理想實現，硬體與軟體互相沖擊的成果其實還蠻令人激賞的。在計畫執行過程中，有賴計畫單位的要求，蔽司研發團隊對新技能的學習、進度管控、執行記錄均能一一建置達標，無形中提升了團隊執行專案的能力。總結而言，溝通、學習、傳承、技術創新與服務加值是我們最大的收穫。

